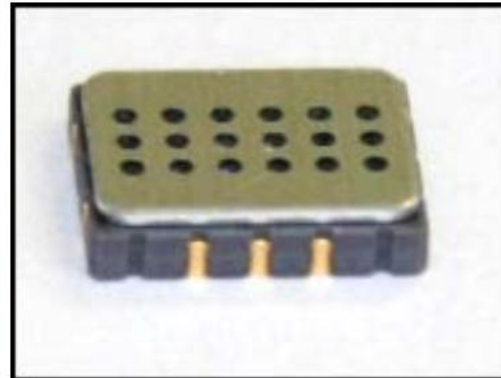
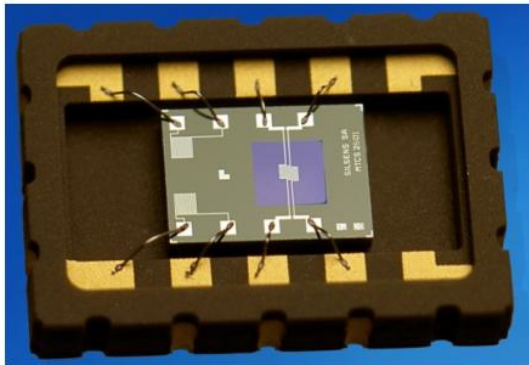


## 热导式气体传感器——MTCS2601



MTCS2601 SMD 陶瓷封装的硅敏感元件

- 可以测试低真空的热导式传感器
- 在 SMD 陶瓷封装中的硅设备
- 非常的小的体积
- 低功耗和快速响应
- 在 0.01~100mbar 的压力范围内，优异的灵敏度。压力范围可扩展到 0.0001~1bar
- 低成本

应用：

- 低真空控制遵循皮拉尼原理。此传感器容易增加压力阀或者直接在真空管或系统，例如微小机械泵系统，真空泵机器和分析仪器。
- 在固定的压力下，闭合系统或仪器的完整控制的泄漏检测，能侦测缺陷，例如腐蚀或者简单的盒子打开

特点

- MEMS 传感器遵循没有化学反应的物理皮拉尼原理，基于气体热导率变化对于压力
- 测量范围：0.0001~1000mbar，卓越的可重复性
- 硅晶片上有加热电阻，并且有优异的温度补偿
- 超小的传感器气体体积例如<0.1cm<sup>3</sup>
- 稳定和长的 MTBF (>30000 小时)，基于物理阻抗感应原理
- 超低功耗消耗 (<6mW)，由于使用了带小加热元件的 MEMS 传感器
- 超快响应时间<50mS
- 对安装位置不敏感
- 可以使用在串扰气体环境中
- 与一个简单恒定的温度电路兼容

MTCS2601 传感器由基于 MEMS 技术的 4 个 Ni-Pt 电阻组成的微机械的热电导率传感器。此传感器安装在小型的 SMD 封装内。同时结合了低功耗 CMOS 标准集成电路，非常适合 OEM 厂商的泄漏检测，或者基于帕拉尼原理的真空度检测，需要超低功耗，长寿命和免维护的产品。适用于恶劣环境下初级压力控制，需要功耗和尺寸的限制，或者是气体泄漏或者水分，或者侵入。

深圳市新世联科技有限公司

电性参数:

描述	项目	最小	典型	最大	单位
<a href="#">测量阻抗@21~25° C</a>	Rm1 和 Rm2	110	120	135	Ω
<a href="#">基准阻抗@21~25° C</a>	Rt1 和 Rt2	240	270	300	Ω
比值	Rtx/(Rm1+Rm2)	1.06	1.12	1.18	
阻抗差	Rm1-Rm2	-1.5	---	1.5	Ω
阻抗差	Rt1-Rt2	-3.5	---	3.5	Ω
温度系数 (Rm, Rt) 20~100° C	α	0.005	0.0055	0.006	/° C
几何参数	G		3.9		mm
热损失系数	β		0.101		mW/° C

绝对的最大比例

描述	字符	最小	典型	最大	单位
加热电流在 (Rm1+Rm2) --- 空气; Ta=23° C	Ih			6.2	mA
加热功耗在 (Rm1+Rm2) --- 空气; Ta=23° C	P			15.8	mW
薄膜温度	Tm			180	° C
空气温度	Ta			100	° C
湿度---非冷凝	RH			100	%

推荐的操作条件

MGSM2601 有 4 个分开连接的电阻: Rm1 和 Rm2 坐落在薄膜上和用于加热/测量; Rt1 和 Rt2 坐落在传感器的“冷部分”和用于温度测量和补偿。对于在低真空的压力测量, 恒定的过温度操作模式是被推荐的。由于在一定范围内的压力传导率改变是重要的, 能快速的取决于应用, 这是最佳的方法避免传感器的损坏。

储存条件

温度: -40~100° C

湿度: 0~100%RH, 非冷凝

机械压力测试

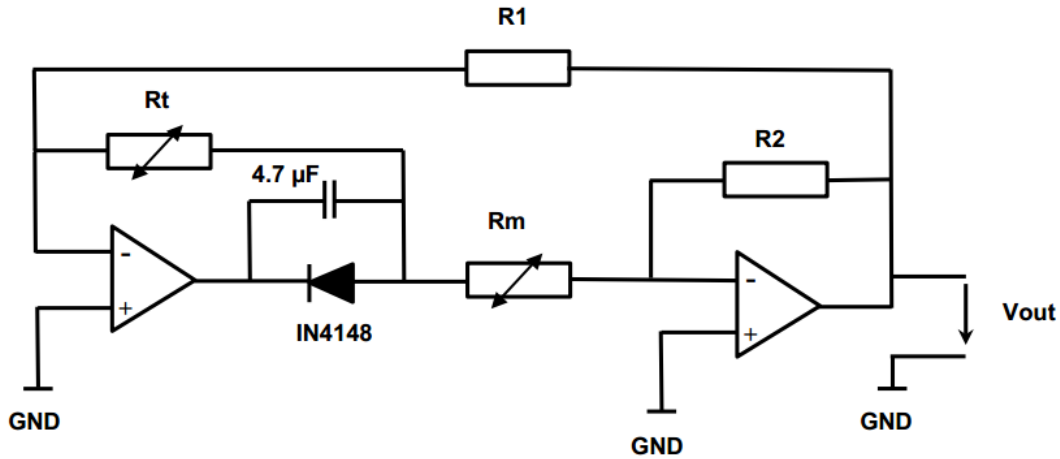
重力加速度: 1000g, 0.2mS, 半正弦波

振动: 10g RMS, 正弦波: 20~2000Hz

**深圳市新世联科技有限公司**

推荐的应用电路：恒定的超温度操作

二极管决定了环路输出电压  $V_{out}$  的极性，如下的电路是正值。下面的电路完全符合在宽压力范围 ( $10^{-5}, 10^3$ ) mbar 下的热导率的快速变化。



推荐运算放大器: TS922

有两个可能的电路。两个膜加热/测试电阻  $R_{m1}$  和  $R_{m2}$  连接在一起:  $R_m = R_{m1} + R_{m2}$

$$(1) \frac{R_1}{R_2} = \frac{R_t(T_a)}{R_m(T_a) * (1 + \alpha \Delta T)}$$

$\alpha$  = 温度系数;  $\Delta T = (T - T_a)$ ,  $T_a$  = 环境温度,  $T$  是加热温度  
用等式中的值, 此信号是第一个温度补偿。

$$(2) \Delta T = \frac{1}{\alpha} \left[ \frac{R_2}{R_1} * \left( \frac{R_t(T_a)}{R_m(T_a)} \right) - 1 \right]$$

$$(3) V_{out}^2 = \frac{R_2 * G * \lambda}{\alpha} * \left( \frac{R_{t0} * R_2 - R_{m0} * R_1}{R_{m0} * R_{t0}} \right)$$

$\lambda$  = 气体的热导系数;  $G$  = 几何因数

$R_m(T) = R_{m0} * (1 + \alpha * T)$ ;  $R_t(T) = R_{t0} * (1 + \alpha * T)$

电路 a) 这种情况, 两个电阻值  $R_{t1}$  和  $R_{t2}$  是连接在一起的

推荐的电阻值:  $R_1 = 1000\Omega$ ,  $R_2 = 560\Omega$

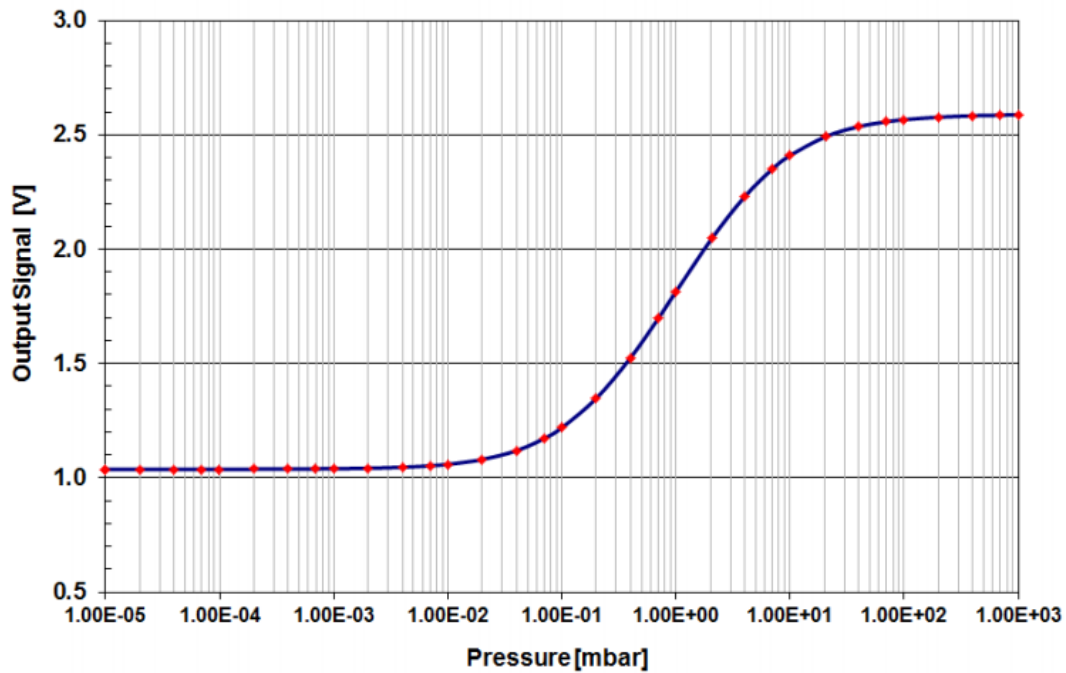
电路 b) 这种情况,  $R_{t1}$  或者  $R_{t2}$  中的一个用于回路中, 例如  $R_{t1}$ 。这允许其他的电阻  $R_{t2}$  用于增加的温度补偿。

推荐电阻值:  $R_1 = 500\Omega$ ,  $R_2 = 560\Omega$

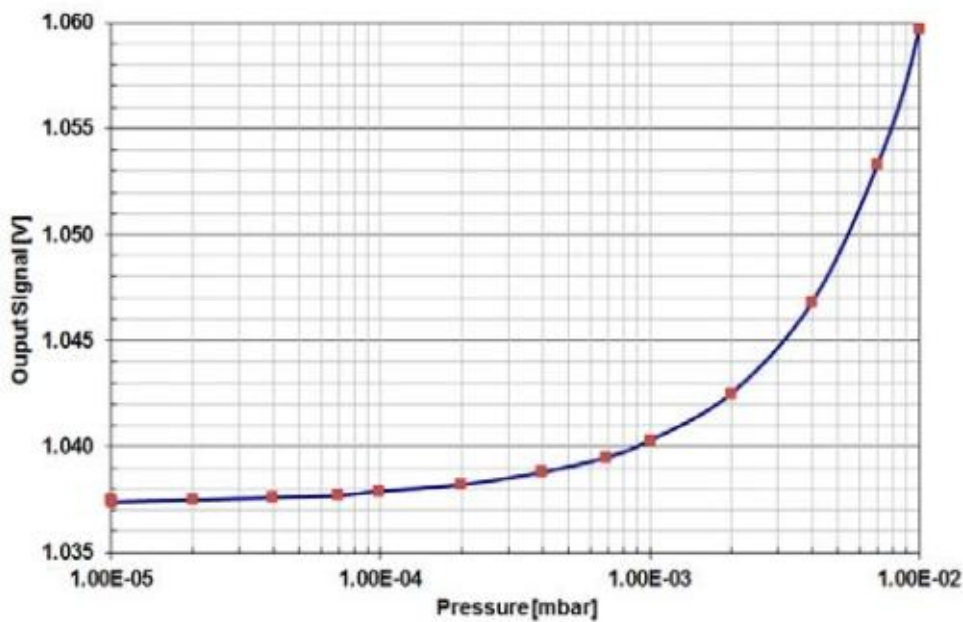
用这些值, 典型的温度  $\Delta T = 50^\circ C$  是接受的。输出的信号通常是 2.5V, 在 0.1~10mbar 的压力范围内, 0.5V/十年的灵敏度漂移。

深圳市新世联科技有限公司

MTCS2601 在  $10^{-5}$ ~ $10^3$ mbar 的相对压力范围内的响应

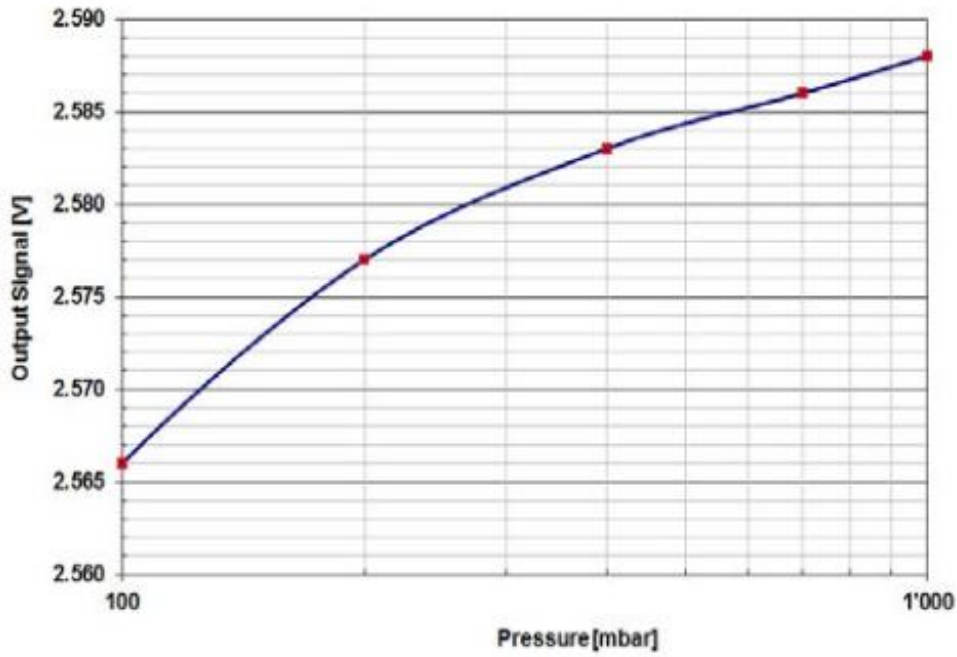


在  $10^{-5}$ ~ $10^3$ mbar 的相对压力范围内的输出信号—典型曲线---



Response detail in the range [ $10^{-5}$  ;  $10^{-2}$ ] mbar

**深圳市新世联科技有限公司**



Response detail in the range [100 ;1'000] mbar

深圳市新世联科技有限公司